

Risikofaktor

Halmfyr i bygning

Vi gør opmærksom på, at dette er et uddrag

For komplet vejledning henvises til BTV 22 (seneste udgave)

Beskrivelse

Risiko ved halmfyrsanlæg:

- Stor brandfare
- Smitte til bygning
- Stor brandbelastning
- Smitte til oplag, dyr mv,

Tjekliste

BTV 22 (seneste udgave) skal være opfyldt, uddrag:

- BS 60 dør med dørpumpe
- 2 lag gips, betonloft, hvælvinger (på loft) med min 10 cm. overstøbning
- Vægge skal være murede eller støbte
- Vægge og lofter skal være uden åbninger i konstruktion
- Vandhane med vandslange
- Sluse hvis dør internt i bygning (foto – skitse)
- Ingen oplag overhovedet
- Orden og ryddelighed er krævet

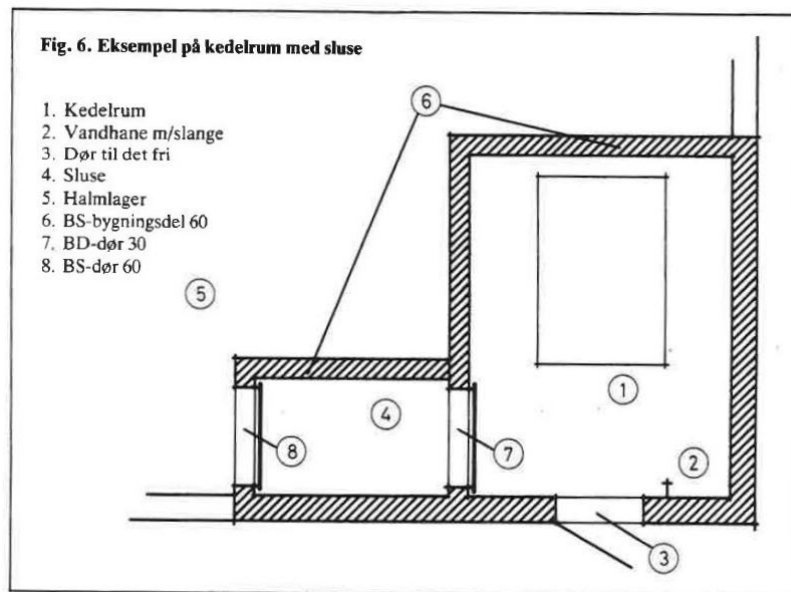
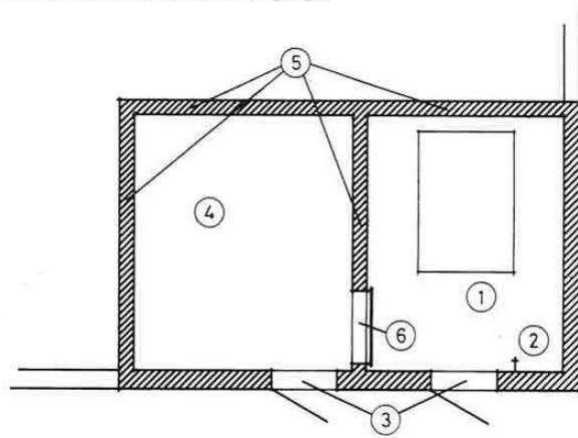
Foto – skitse

Fig. 1. Eksempel på kedelrum med forbrugslager



- | | | |
|----------------------|--------------------|----------------------|
| 1. Kedelrum | 3. Dør til det fri | 5. BS-bygningsdel 60 |
| 2. Vandhane m/slange | 4. Forbrugslager | 6. BD-dør 30 |